



88116034



**BIOLOGÍA**  
**NIVEL MEDIO**  
**PRUEBA 1**

Miércoles 16 de noviembre de 2011 (tarde)

45 minutos

---

**INSTRUCCIONES PARA LOS ALUMNOS**

- No abra esta prueba hasta que se lo autoricen.
- Conteste todas las preguntas.
- Seleccione la respuesta que considere más apropiada para cada pregunta e indique su elección en la hoja de respuestas provista.

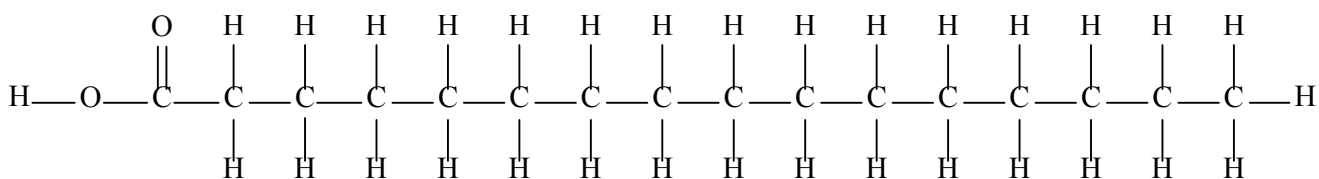
1. ¿Cuál es el propósito de calcular la desviación estándar?
  - A. Representar gráficamente la variabilidad de los datos
  - B. Proporcionar una medida de la dispersión de los valores con respecto a la media
  - C. Representar el rango de distribución del 50% de los datos
  - D. Proporcionar una medida de la correlación entre dos variables
  
2. ¿Qué afirmación forma parte de la teoría celular?
  - A. Todas las células tienen una pared celular.
  - B. Todas las células presentan propiedades emergentes.
  - C. Todas las células realizan todas las funciones vitales.
  - D. Todas las células proceden de células preexistentes.
  
3. ¿Cuál es la principal forma de división del procarionta *Escherichia coli*?
  - A. Endocitosis
  - B. Fisión binaria
  - C. Citoquinesis
  - D. Meiosis
  
4. ¿Dónde pueden encontrarse ribosomas 70S?
  - A. En las membranas del aparato de Golgi
  - B. En células procarióticas
  - C. En membranas del retículo endoplasmático rugoso
  - D. En los núcleos

Las preguntas 5 y 6 se refieren a la siguiente imagen de una célula del hígado.

El contenido se ha eliminado por cuestiones de derecho de autor

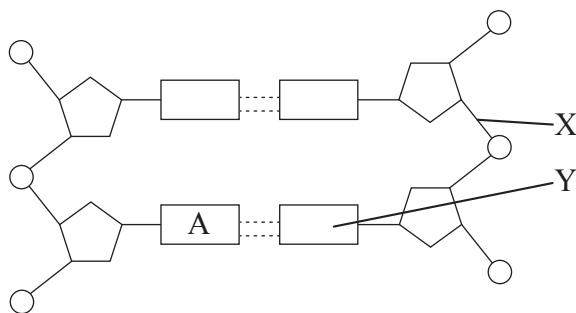
5. ¿Cuál es la función de los orgánulos señalados mediante la X?
- A. Glicolisis
  - B. Formación de polipéptidos
  - C. Respiración celular aeróbica
  - D. Transporte de proteínas
6. ¿Cuál es el tamaño aproximado del núcleo?
- A. 2  $\mu\text{m}$
  - B. 5  $\mu\text{m}$
  - C. 9  $\mu\text{m}$
  - D. 24  $\mu\text{m}$

7. ¿Qué sustancia se representa mediante la siguiente estructura?



- A. Glicerol
  - B. Ácido graso
  - C. Celulosa
  - D. Glucógeno
8. ¿Cuál es una función de la celulosa en las plantas?
- A. Formar una malla de fibras en la pared celular
  - B. Evitar que los iones minerales se difundan hacia fuera de la célula
  - C. Evitar la pérdida de agua
  - D. Capturar fotones de luz azul y roja
9. ¿Por qué las plantas de cultivo se secan cuando se riega un campo con agua contaminada por agua marina?
- A. Las plantas pierden agua mediante transporte activo.
  - B. Las plantas adquieren sal por ósmosis.
  - C. Las plantas adquieren sal por difusión.
  - D. Las plantas pierden agua por ósmosis.

Las preguntas 10 y 11 se refieren al siguiente diagrama del ADN.



10. ¿Qué representa la estructura señalada mediante la X?
- A. Puente de hidrógeno
  - B. Fosfato
  - C. Enlace covalente
  - D. Base
11. ¿Qué representa la estructura señalada mediante la Y?
- A. Ribosa
  - B. Timina
  - C. Guanina
  - D. Desoxirribosa
12. ¿Qué afirmación describe el glucógeno?
- A. Es una hormona implicada en el control de la glucosa en sangre.
  - B. Es un componente de la pared celular en las plantas.
  - C. Es un monosacárido que se transforma en piruvato durante la respiración celular.
  - D. Es un polisacárido que se encuentra en los animales.

13. ¿Cuál de las siguientes es una función del ATP en la fotosíntesis?
- A. Proporcionar la energía para sintetizar moléculas de glúcidos.
  - B. Romper moléculas de agua para formar oxígeno e hidrógeno.
  - C. Descomponer piruvato en dióxido de carbono.
  - D. Convertir energía lumínica en energía química.
14. ¿Qué afirmación es una definición de un gen?
- A. Toda la información genética de un organismo
  - B. El factor que afecta al fenotipo en el estado homocigótico
  - C. Un factor heredable que controla una característica específica
  - D. El factor que afecta al fenotipo en el estado heterocigótico
15. ¿Cuál(es) de las siguientes afirmaciones está/están relacionada(s) con el síndrome de Down (trisomía 21)?
- I. Se puede detectar en muestras de vellosidad coriónica.
  - II. Resulta de la no disyunción en la meiosis.
  - III. Es causado por una mutación génica.
- A. Solo I y II
  - B. Solo I y III
  - C. Solo II
  - D. Solo III

16. El siguiente diagrama muestra una fase de la meiosis.

El contenido se ha eliminado por cuestiones de derecho de autor

¿Qué fase se representa en el diagrama?

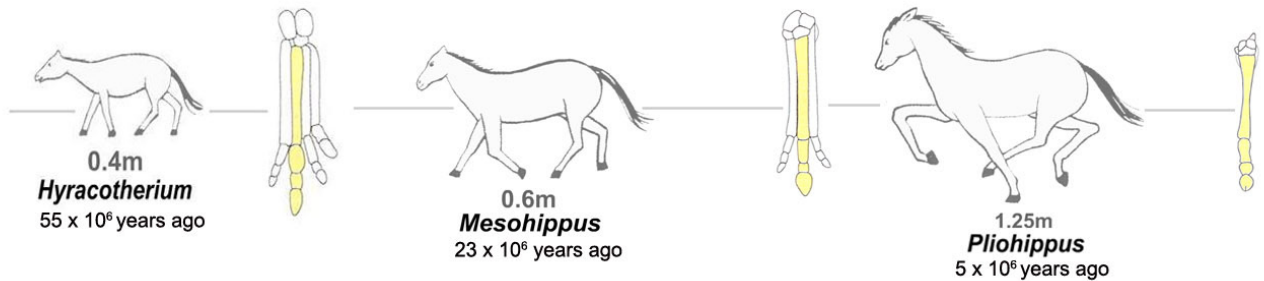
- A. Anafase I
  - B. Metafase I
  - C. Metafase II
  - D. Anafase II
17. En los seres humanos, una implantación del cabello en V es dominante sobre una implantación del pelo en línea recta. Una mujer con implantación del cabello en V y un hombre con implantación en línea recta tienen hijos. La mujer tiene una madre con implantación del pelo en línea recta. ¿Cuál es la proporción de hijos que tienen probabilidad de implantación del cabello en V?
- A. Mitad de los hijos
  - B. Cuarta parte de los hijos
  - C. Todos los hijos
  - D. Ningún hijo
18. ¿En qué técnica los fragmentos de ADN se desplazan en un campo eléctrico?
- A. Reacción en cadena de la polimerasa (PCR)
  - B. Modificación genética
  - C. Clonación terapéutica
  - D. Electroforesis en gel

19. ¿Qué organismos tienen flores?
- A. Bryophyta (briofitas)
  - B. Porifera (poríferos)
  - C. Angiospermophyta (angiospermas)
  - D. Cnidaria (cnidarios)
20. ¿Cuál de los siguientes grupos tróficos incluye hongos?
- A. Detritívoros
  - B. Autótrofos
  - C. Saprótrofos
  - D. Productores
21. ¿Qué término define mejor un grupo de poblaciones que viven e interactúan entre sí en un área?
- A. Ecología
  - B. Comunidad
  - C. Especie
  - D. Ecosistema
22. ¿Cuál de las siguientes afirmaciones está relacionada con el principio de precaución?
- A. Los responsables de una acción que pueda resultar catastrófica deben demostrar que ésta no será perjudicial antes de acometerla.
  - B. Los científicos han advertido a los políticos acerca de los efectos del calentamiento global sobre el nivel del mar.
  - C. Los países ricos deben ayudar a los menos desarrollados económicamente a construir estructuras que reduzcan el impacto del nivel más alto del mar como consecuencia del calentamiento global.
  - D. Las personas preocupadas por una acción que pueda resultar catastrófica deben demostrar que será perjudicial para detener dicha acción y evitar que se lleve a cabo.



23. ¿Qué se producirá con mayor probabilidad en una especie si hay un aumento de la inmigración?
- A. Disminución de la emigración
  - B. Disminución de la mortalidad
  - C. Aumento de la natalidad
  - D. Aumento de la población

24. Los siguientes diagramas (no dibujados a escala) representan las patas delanteras fosilizadas de tres especies de équidos que vivieron en diferentes épocas, todas extintas en la actualidad.



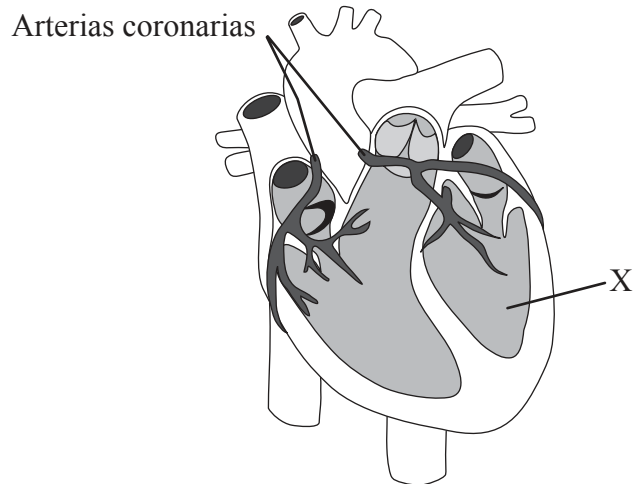
Images by Alex Brollo

Los diagramas proporcionan pruebas de ¿cuál de las siguientes características?

- A. Extremidad pentadáctila
  - B. Domesticación de animales
  - C. Estructuras homólogas
  - D. Variación en las características de las especies
25. ¿Entre qué estructuras transmiten las neuronas sensoras los impulsos nerviosos?
- A. Desde los efectores hasta el sistema nervioso central (SNC)
  - B. Desde los efectores hasta los receptores
  - C. Desde los receptores hasta los efectores
  - D. Desde los receptores hasta el sistema nervioso central (SNC)

26. ¿Qué término describe la fase de entrada rápida de iones de sodio ( $\text{Na}^+$ ) en un axón durante un potencial de acción?
- A. Transporte activo
  - B. Despolarización
  - C. Bombeo de iones
  - D. Repolarización
27. ¿Cuál de las siguientes es una característica de la diabetes de tipo I pero **no** de la diabetes de tipo II?
- A. Se destruyen las células  $\beta$  del páncreas.
  - B. Se requieren inyecciones de insulina.
  - C. Se destruyen las células  $\alpha$  del páncreas.
  - D. Se requiere el control de la ingesta de azúcar.
28. ¿Qué hormona desencadena la ovulación?
- A. FSH (hormona estimulante del folículo)
  - B. Testosterona
  - C. Progesterona
  - D. LH (hormona luteinizante)

Las preguntas 29 y 30 se refieren al siguiente diagrama del corazón.



Reprinted by permission from Macmillan Publishers Ltd.: L. Bu *et al.*, "Human ISL1 heart progenitors generate diverse multipotent cardiovascular cell lineages", *Nature*, 460, pp. 113–117. © 2009.

29. ¿Cuál es la estructura señalada mediante la X?
- A. Ventrículo derecho
  - B. Aurícula derecha
  - C. Aurícula izquierda
  - D. Ventrículo izquierdo
30. ¿Cuál es una función de las arterias coronarias?
- A. Transportar oxígeno desde los pulmones directamente al músculo cardíaco
  - B. Eliminar la sangre desoxigenada del músculo cardíaco
  - C. Suministrar nutrientes al músculo cardíaco
  - D. Eliminar el colesterol del músculo cardíaco

